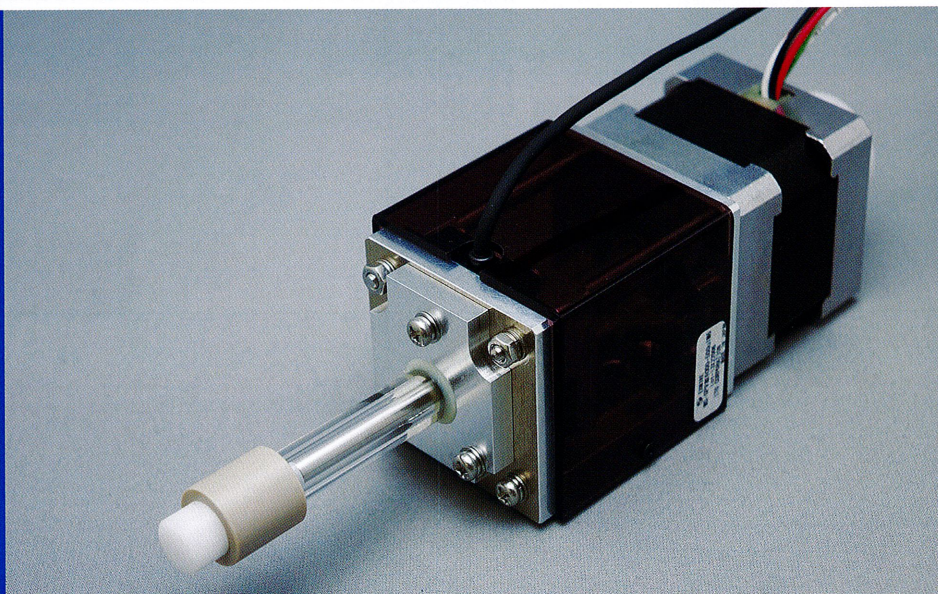


MS-SPVⅢ

100μl / 250μl / 500μl / 1000μl



信頼のブランド、イトーマイクロシリンジの技術の粋をここに結集

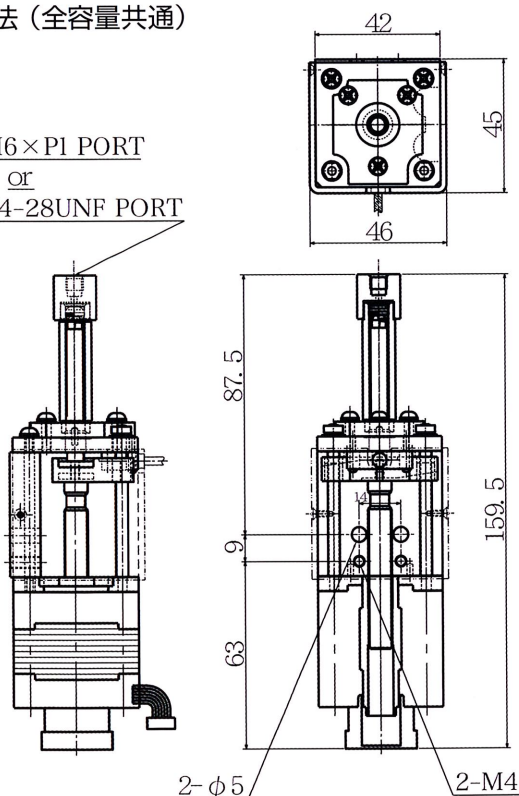
高精度 正確度±0.3%、再現性0.03% (容量:1ml、100%吐出、バックラッシュ補正時)

高分解能 6000ステップ/ストローク

耐薬品性 マイクロシリンジと同じ硼珪酸ガラスのシリンダを採用

■寸法 (全容量共通)

M6×P1 PORT
OR
1/4-28UNF PORT



■仕様

型式	MS-SPVⅢ 6000-100μl	MS-SPVⅢ 6000-250μl	MS-SPVⅢ 6000-500μl	MS-SPVⅢ 6000-1ml
容量	100 μl	250 μl	500 μl	1ml
分解能	パルス/ストローク 6000			
	0.01667	0.04167	0.08333	0.16667
	mm/パルス 0.005mm/パルス			
スピード	秒 約2秒 (100%吐出時)			
接液部材質	ヘッド	PEEK		
	シリンダー	硼珪酸ガラス		
	チップ	PE		
ボディ材質	アルミニウム、SUS304(モーター部除く)			
接続口ネジ	M6×P1 または 1/4-28UNF			
対応流体	純水、酸、弱アルカリ、有機溶媒			
耐圧	0.5MPa 2分間 ΔP<0.005MPa			
耐久性	100万回以上(純水、常温、無加圧)			
正確度 ※	±0.3%未満			
再現性 (CV) ※	0.09%未満	0.07%未満	0.05%未満	0.03%未満
モーター仕様	ユニポーラ 2相、1.8 Degree Stepper Motor (4.0VDC 3.3Ω 1.2A 4.3mH)/相			
原点センサー仕様	マイクロフォトセンサー(電源電圧DC5V~24V) プランジャー原点検出時ONまたは 非検出時ONの独立2出力を標準装備			

※100%吐出、バックラッシュ補正有り

◇このカタログに掲載した製品は、改善のため予告無しに規格、仕様の一部を変更することがあります。



株式会社 伊藤製作所

静岡県富士市大淵 3516-2 TEL: 0545-36-0330 FAX: 0545-36-0332

ITO シリンジ で検索

URL: <http://www.ito-ex.co.jp>

E-mail: info@ito-ex.co.jp