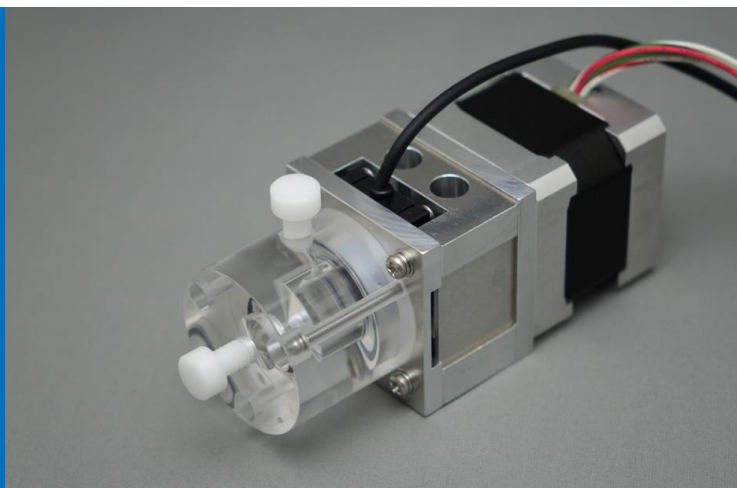


ITO Stepping Pump Series

MS-SPXⅢ

100 μ l / 250 μ l / 500 μ l / 1000 μ l



高精度、高耐久を実現する、当社独自のシール技術を搭載

(日本 特許取得、中国 特許取得)

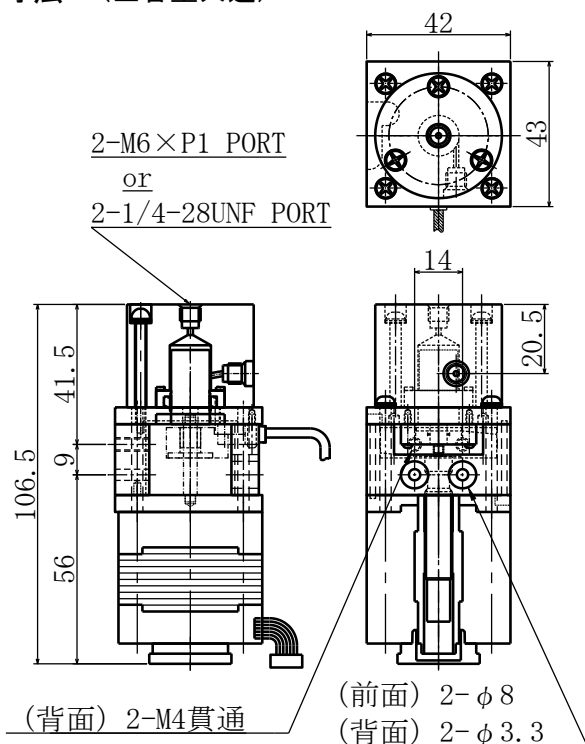
高精度

正確度 $\pm 0.5\%$ 未満、再現性 0.04% 未満 (容量:1ml、100%吐出、バックラッシュ補正時)

超小型

W42 X D43 X H106.5 (mm)

■寸法 (全容量共通)



■仕様

型式	MS-SPXⅢ 2000-100 μ l	MS-SPXⅢ 2000-250 μ l	MS-SPXⅢ 2000-500 μ l	MS-SPXⅢ 2000-1ml
容量	100 μ l	250 μ l	500 μ l	1ml
分解能	パルス/ストローク 2000			
	μ l/パルス 0.05 0.125 0.25 0.5			
	mm/パルス 0.005mm/パルス			
スピード	秒 約1秒(100%吐出時)			
接液部材質	シリンダー アクリル(オプション:PEEK)			
	シール材 PE			
	ピストン 硼珪酸ガラス			
ボディ材質	アルミニウム、SUS304(モーター部を除く)			
接続口ネジ	M6 x P1 または 1/4-28UNF			
対応流体	純水限定(洗浄液等、他の液体をご使用の場合は別途相談)			
耐圧	0.5MPa 2分間 $\Delta P < 0.005$ MPa			
耐久性	200万回以上(純水、常温、無加圧)			
正確度 ※	$\pm 0.5\%$ 未満			
再現性(CV) ※	0.1%未満	0.08%未満	0.06%未満	0.04%未満
モーター仕様	ユニポーラ 2相、1.8 Degree Stepper Motor (4.0VDC 3.3 Ω 1.2A 4.3mH)/相			
原点センサー仕様	マイクロフォトセンサー(電源電圧DC5V~24V) プランジャー原点検出時ONまたは 非検出時ONの独立2出力を標準装備			

※100%吐出、バックラッシュ補正有り

◇このカタログに掲載した製品は、改善のため予告無しに規格、仕様の一部を変更することがあります。



株式会社 伊藤製作所

静岡県富士市大淵3516-2 TEL:0545-36-0330 FAX:0545-36-0332

ITO シリンジ で検索

URL: <http://www.ito-ex.co.jp>

E-mail: info@ito-ex.co.jp